

# Гидравлические распылители

## GH™ 130, GH 200, GH 230, GH 300

311811J  
RUS

**- Используется со строительными растворами и красками -**

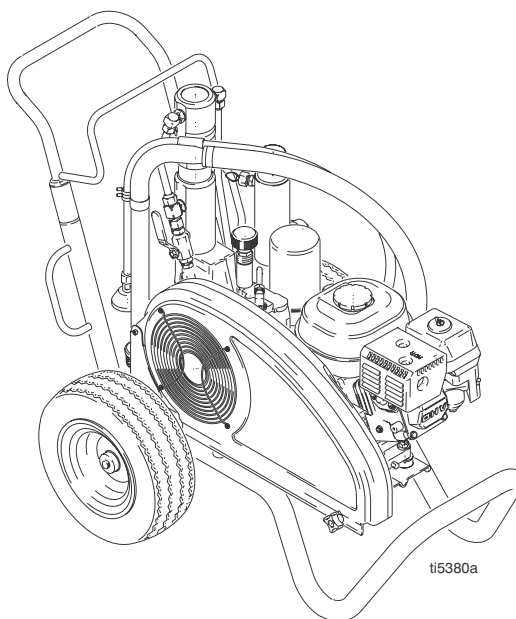
*Максимальное рабочее давление 3300 psi (2,8 МПа, 228 бар)*

Список моделей представлен на стр. 2.



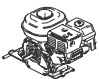



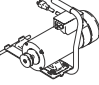
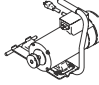

**Важные инструкции по технике безопасности.**

Прочитайте все предупреждения и инструкции в настоящем руководстве. Сохраните эти инструкции. Для получения руководства на родном языке обратитесь в отдел обслуживания клиентов фирмы Graco, к своему местному дистрибьютору фирмы Graco или на наш Web-сайт: [www.graco.com](http://www.graco.com).



PROVEN QUALITY. LEADING TECHNOLOGY.

## Модели






	 GH130	 GH200	 GH230	 GH300	 120 В, перем. тока 60 Гц	 ETL/CSA/UL 120 В, перем. тока 60 Гц	
253957	✓						✓
253959	✓				✓		✓
253980	✓					✓	✓
253962		✓					✓
253963		✓			✓		✓
253981		✓				✓	✓
255095		✓					✓
253965			✓				✓
253966			✓		✓		✓
253982			✓			✓	✓
253968				✓			✓







## Опции комплектов с электродвигателем

Номер комплекта	Модель распылителя	Обозначение
288474	GH130	120 В перем. тока, 60 Гц, 20 А, одобрено CAS/UL
288473	GH130	120 В перем. тока, 60 Гц, 15 А
248950	GH200/GH230	120 В, перем. тока, 60 Гц, 20 А, одобрено CSA/UL
248949	GH200/GH230	120 В перем. тока, 60 Гц, 15 А
248946	EH200/HD1200	240 В перем. тока, 50 Гц, 13,4 А

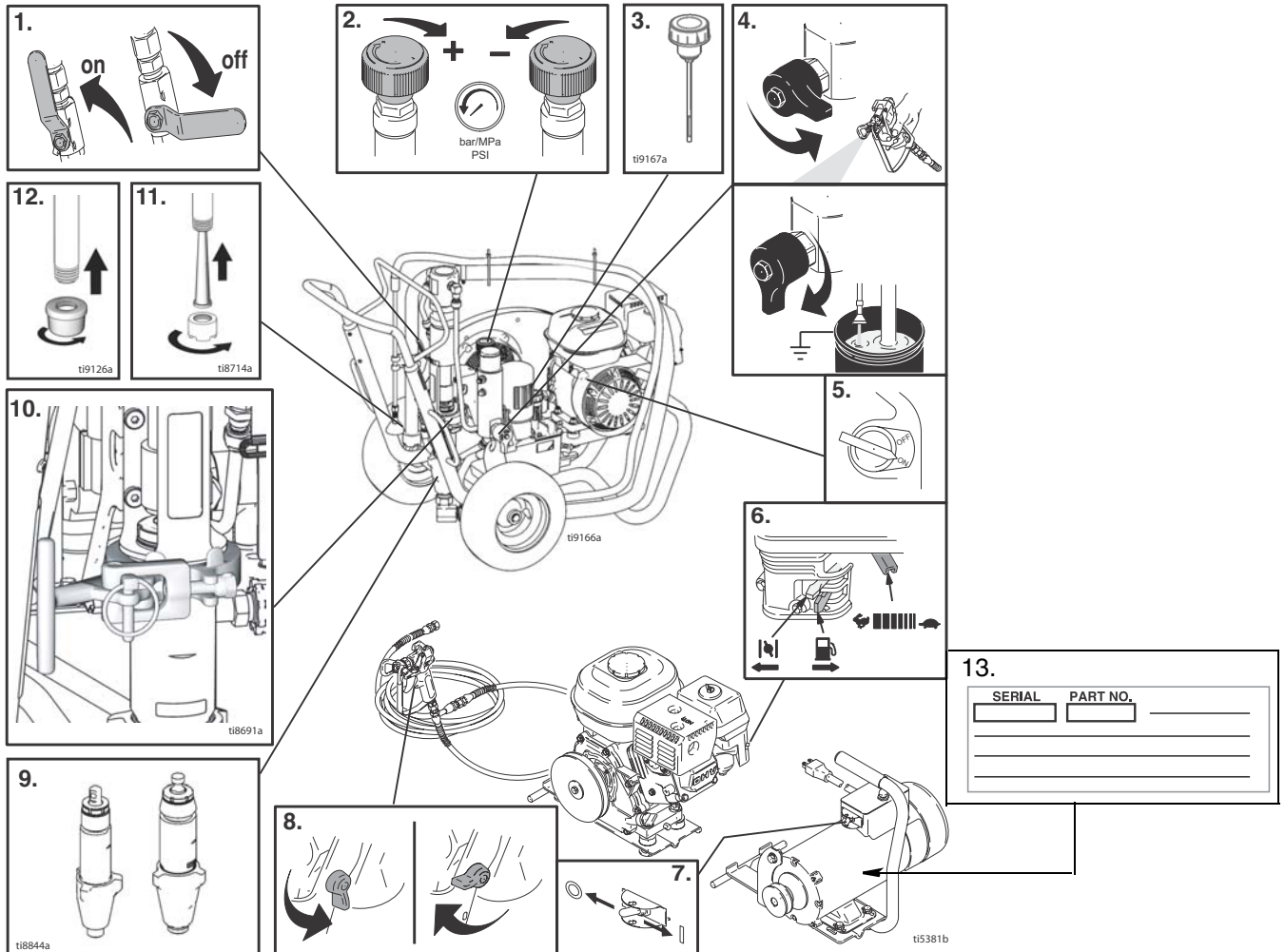
# Предупреждения

Следующие предупреждения относятся к безопасной установке, эксплуатации, заземлению, техническому обслуживанию и ремонту оборудования. Восклицательный знак служит в качестве предупреждения общего характера, а предупреждающие знаки отсылают к рискам, связанным с конкретной операцией. Руководствуйтесь этими предупреждениями. Кроме того, в тех местах руководства, где применимо, могут встретиться дополнительные предупреждения, относящиеся к конкретному изделию.

 <b>ПРЕДУПРЕЖДЕНИЕ</b>	
	<p><b>ОПАСНОСТЬ ВОСПЛАМЕНЕНИЯ И ВЗРЫВА</b></p> <p>Легковоспламеняющиеся вещества, такие как пары растворителя и краски, могут воспламениться или взорваться в <b>рабочей зоне</b>. Для предотвращения воспламенения и взрыва:</p> <ul style="list-style-type: none"> <li>• Используйте оборудование только в хорошо вентилируемой зоне.</li> <li>• Устраните все возможные причины воспламенения, такие как сигнальные лампы, сигареты, переносные электрические светильники и пластиковая спецодежда (потенциальная опасность статического разряда).</li> <li>• В рабочей зоне не должно быть мусора, а также растворителей, ветоши, бензина.</li> <li>• Не подключайте и не отключайте шнуры питания, не включайте и не выключайте питание или освещение при наличии легковоспламеняющихся паров жидкости.</li> <li>• Заземляйте все оборудование в рабочей зоне. См. инструкции по <b>Заземлению</b>.</li> <li>• Используйте только заземленные шланги.</li> <li>• Плотнo прижимайте пистолет-распылитель к боковой поверхности заземленной емкости, если он направлен в емкость.</li> <li>• Если появляются статические разряды или Вы чувствуете удар электрического тока, <b>немедленно прекратите работу</b>. Не используйте оборудование до выявления и устранения причины.</li> <li>• Рабочая зона должна быть оборудована работающим огнетушителем.</li> </ul>
	<p><b>ОПАСНОСТЬ ПОДКОЖНОЙ ИНЪЕКЦИИ</b></p> <p>Жидкость под высоким давлением, поступающая из пистолета-распылителя, через утечки в шлангах или поврежденных деталях, способна пронзить кожу. Место повреждения может выглядеть просто как порез, но это серьезная травма, способная привести к ампутации. <b>Немедленно обратитесь за хирургической помощью.</b></p> <ul style="list-style-type: none"> <li>• Не направляйте пистолет-распылитель на людей или на какую-нибудь часть тела.</li> <li>• Не подносите руку к соплу пистолета-распылителя.</li> <li>• Не устраняйте и не отклоняйте направление утечек рукой, иной частью тела, перчаткой или ветошью.</li> <li>• При распылении обязательно должны быть установлены защитная насадка сопла и предохранитель курка.</li> <li>• Ставьте курок пистолета-распылителя на предохранитель в перерывах между распылением.</li> <li>• Выполняйте <b>Процедуру сброса давления</b>, приведенную в настоящем руководстве, при прекращении распыления и перед чисткой, проверкой или обслуживанием оборудования.</li> </ul>
	<p><b>ОПАСНОСТЬ, ИСХОДЯЩАЯ ОТ ОБОРУДОВАНИЯ ПОД ДАВЛЕНИЕМ</b></p> <p>Жидкость из пистолета-распылителя или распылительного клапана, а также вытекающая через шланги или поврежденные детали, может попасть в глаза или на кожу и привести к серьезным травмам.</p> <ul style="list-style-type: none"> <li>• Выполняйте <b>Процедуру сброса давления</b>, приведенную в настоящем руководстве, при прекращении распыления и перед чисткой, проверкой или обслуживанием оборудования.</li> <li>• Перед использованием оборудования, следует затянуть все соединения линий жидкости.</li> <li>• Ежедневно проверяйте шланги, трубки и соединения. Немедленно заменяйте изношенные или поврежденные детали.</li> </ul>
	<p><b>ОПАСНОСТЬ ПОРАЖЕНИЯ ЭЛЕКТРИЧЕСКИМ ТОКОМ</b></p> <p>Плохое заземление, неправильная регулировка или ненадлежащее использование системы могут привести к поражению электрическим током.</p> <ul style="list-style-type: none"> <li>• Перед обслуживанием оборудования выключите его и отсоедините кабель питания.</li> <li>• Используйте только заземленные электрические розетки.</li> <li>• Используйте только 3-проводные удлинители.</li> <li>• Убедитесь в исправности штырей заземления на распылителе и на удлинителях.</li> <li>• Не подвергайте воздействию дождя. Храните в помещении.</li> </ul>



 <b>ПРЕДУПРЕЖДЕНИЕ</b>	
	<p><b>ОПАСНОСТЬ ПРИКОСНОВЕНИЯ К ДВИЖУЩИМСЯ ЧАСТЯМ</b></p> <p>Движущиеся части могут травмировать или оторвать пальцы или иные части тела.</p> <ul style="list-style-type: none"> <li>• Остерегайтесь движущихся частей.</li> <li>• Не используйте оборудование со снятыми защитными устройствами или крышками.</li> <li>• Оборудование под давлением может включиться без предупреждения. Прежде чем проверять, перемещать или обслуживать оборудование, выполните <b>Процедуру сброса давления</b>, приведенную в настоящем руководстве. Отключите электропитание или подачу воздуха.</li> </ul>
	<p><b>ОПАСНОСТЬ НЕПРАВИЛЬНОГО ИСПОЛЬЗОВАНИЯ ОБОРУДОВАНИЯ</b></p> <p>Неправильное использование оборудования может привести к смертельному исходу или серьезной травме.</p> <ul style="list-style-type: none"> <li>• Не превышайте максимального рабочего давления или температуры компонента системы с наименьшим номиналом. См. <b>Технические данные</b> во всех руководствах к оборудованию.</li> <li>• Используйте жидкости и растворители, совместимые со смачиваемыми частями оборудования. См. <b>Технические данные</b> во всех руководствах к оборудованию. Прочтите предупреждения изготовителя жидкостей и растворителей.</li> <li>• Ежедневно проверяйте оборудование. Немедленно ремонтируйте или заменяйте изношенные или поврежденные детали.</li> <li>• Не вносите изменения в оборудование.</li> <li>• Оборудование должно использоваться только специалистами.</li> <li>• Используйте оборудование только по прямому назначению. Для получения необходимой информации связывайтесь с дистрибьютором Graco.</li> <li>• Прокладывайте шланги и кабели вне зон автомобильного движения и вдали от острых кромок, движущихся частей, горячих поверхностей.</li> <li>• Не тяните оборудование за шланги.</li> <li>• Соблюдайте все необходимые меры безопасности.</li> </ul>
	<p><b>ОПАСНОСТЬ АЛЮМИНИЕВЫХ ДЕТАЛЕЙ ПОД ДАВЛЕНИЕМ</b></p> <p>Не применяйте 1,1,1-трихлорэтан, метилхлорид и другие галогенизированные углеводородные растворители или жидкости, содержащие такие растворители. Подобное их применение может привести к возникновению опасной химической реакции и повреждению оборудования, а также к серьезным травмам, смертельным исходам и ущербу для имущества.</p>
	<p><b>ОПАСНОСТЬ ЗАСАСЫВАНИЯ</b></p> <p>При работе насоса, или когда он находится под давлением, не помещайте руки рядом с входом жидкости в насос. Сильное всасывание может привести к серьезной травме.</p>
	<p><b>ОПАСНОСТЬ УГАРНОГО ГАЗА</b></p> <p>Выхлопные газы содержат угарный газ, не имеющий цвета и запаха. Вдыхание угарного газа может привести к смертельному исходу. Не пользуйтесь оборудованием в закрытом помещении.</p>
	<p><b>ОПАСНОСТЬ ТОКСИЧНЫХ ЖИДКОСТЕЙ ИЛИ ГАЗОВ</b></p> <p>Токсичные жидкости или газы могут привести к серьезным травмам или смертельному исходу при попадании в глаза, на кожу, при вдыхании или проглатывании.</p> <ul style="list-style-type: none"> <li>• Прочтите MSDS (ведомости безопасности материалов), чтобы ознакомиться со специфическими опасными особенностями используемых жидкостей.</li> <li>• Храните опасные жидкости в специальных контейнерах, при утилизации следуйте соответствующим инструкциям.</li> </ul>
	<p><b>ОПАСНОСТЬ ОЖОГА</b></p> <p>Во время работы поверхности оборудования и жидкость могут сильно нагреваться. Во избежание получения сильных ожогов не прикасайтесь к горячей жидкости или оборудованию. Дождитесь полного охлаждения оборудования/жидкости.</p>
	<p><b>ЛИЧНЫЕ СРЕДСТВА ЗАЩИТЫ</b></p> <p>Лица, использующие или обслуживающие оборудование, а также находящиеся в зоне работы, должны применять соответствующие средства защиты, чтобы обезопасить себя от серьезных травм, в том числе от повреждения глаз, вдыхания токсичных газов, ожогов и потери слуха. К ним относятся перечисленные ниже и иные средства защиты:</p> <ul style="list-style-type: none"> <li>• Защитные очки</li> <li>• Защитная одежда и респиратор в соответствии с рекомендациями изготовителя жидкостей и растворителей</li> <li>• Перчатки</li> <li>• Защитные наушники</li> </ul>

## Идентификация деталей



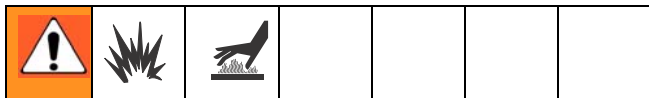
Поз. №	Деталь
1	Клапан гидравлического насоса
2	Регулятор давления
3	Крышка бачка с гидравлической жидкостью
4	Дренажный клапан
5	Выключатель двигателя
6	Органы управления двигателем
7	Выключатель On/Off (Вкл/Выкл) для электромотора
8	Предохранитель курка пистолета-распылителя
9	Поршневой насос
10	ProConnect™
11	Впускной фильтр (стандартный)
12	Впускной фильтр (дополнительный)
13	Этикетка с серийным номером

## Общая информация о ремонте

						
---	---	--	--	--	--	--

Чтобы снизить риск получения серьезной травмы, не прикасайтесь к движущимся частям руками или инструментами при проверке качества ремонта. Перед ремонтом выключите распылитель. Перед работой с распылителем установите все крышки, прокладки, винты и шайбы.

1. Не выбрасывайте винты, гайки, шайбы, прокладки и крепления электрических цепей, снятые в ходе ремонта. Эти детали обычно не входят в ремонтные комплекты.
2. Проверяйте качество ремонта после устранения неисправности.
3. Если распылитель не работает должным образом, то проверьте, правильно ли были проведена процедура ремонта. При необходимости, обратитесь к Руководству по устранению неисправностей, стр. 7, чтобы определить другие возможные решения проблемы.



4. Перед началом работы распылителя, установите ограждение ремня, и замените его в случае повреждения. Ограждение ремня снижает риск защемления и ампутации пальцев; смотрите предыдущий раздел ПРЕДУПРЕЖДЕНИЕ.

### Заземление

Для безопасной эксплуатации распылителя при использовании материалов на основе растворителя, заземлите его при помощи хомута заземления от точки заземления в месте эксплуатации. Рис. 1.

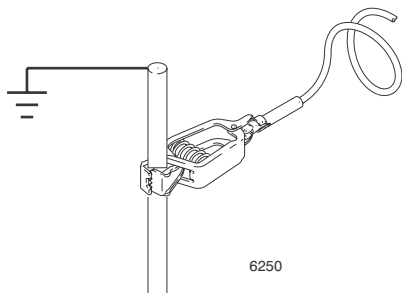
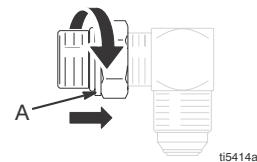


Рис. 1

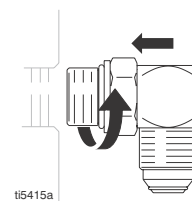
### Установка кольцевого уплотнения SAE

1. Открутите стопорную гайку для доступа к фитингу.

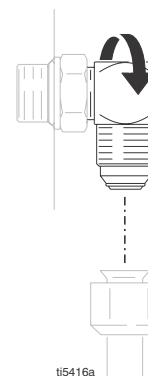
2. Смажьте кольцевое уплотнение (A).



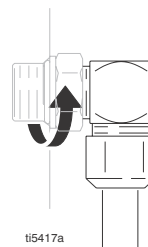
3. Вкрутите в фитинг с затяжкой рукой.



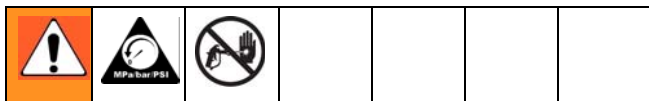
4. Выкручивайте фитинг, пока он не будет правильно сориентирован.



5. Затяните стопорную гайку с заданным моментом затяжки. (Проверьте, что шайба лежит должным образом без передавливания кольцевого уплотнения).



# Обслуживание



## Процедура сброса давления

Чтобы избежать опасности случайного пуска системы и начала распыления, необходимо вручную сбросить давление в системе. Жидкость под высоким давлением может быть введена под кожу, что ведет к серьезным травмам. Чтобы уменьшить риск травм в результате инъекции, разбрызгивания жидкости или контакта с движущимися частями, выполняйте Процедуры сброса давления, когда вы:

- получении указания сбросить давление,
- прекращении распыления,
- проверке или обслуживании любого оборудования системы,
- устанавливаете или очищаете распылительный наконечник.

1. Поставьте курок распылителя на предохранитель.
2. Установите выключатель двигателя в положение ВЫКЛ.
3. Установите клапан насоса в положение OFF (Вниз) и поверните круглую ручку регулятора давления против часовой стрелки до упора.
4. Снимите курок с предохранителя. Плотно прижмите металлическую часть распылителя к боковой поверхности заземленной металлической емкости и нажмите на курок, чтобы сбросить давление.
5. Поставьте курок распылителя на предохранитель.
6. Откройте дренажный кран для сброса давления. Оставьте кран открытым до тех пор, пока Вы не будете готовы продолжить распыление.

*Если Вы предполагаете, что наконечник или шланг распылителя полностью забиты, или что после выполнения перечисленных выше этапов давление полностью не сброшено, то ОЧЕНЬ МЕДЛЕННО ослабьте гайку крепления наконечника распылителя или соединение конца шланга, чтобы постепенно сбросить давление, затем полностью отсоедините их. Теперь очистите наконечник или шланг.*

### ВНИМАНИЕ

Подробные спецификации и рекомендации по обслуживанию двигателей приведены в поставляемом с устройством Руководстве по эксплуатации двигателей Honda.

**ЕЖЕДНЕВНО:** Проверяйте уровень масла в двигателе и при необходимости доливайте его.

**ЕЖЕДНЕВНО:** Проверяйте уровень гидравлической жидкости и, при необходимости, доливайте ее.

**ЕЖЕДНЕВНО:** Проверяйте шланг на наличие износа и повреждений.

**ЕЖЕДНЕВНО:** Проверяйте надежность работы предохранителя распылителя.

**ЕЖЕДНЕВНО:** Проверяйте надежность работы дренажного крана сброса давления.

**ЕЖЕДНЕВНО:** Проверяйте и заливайте топливный бак.

**ЕЖЕДНЕВНО:** Проверяйте герметичность поршневого насоса.

**ЕЖЕДНЕВНО:** Проверяйте уровень состава для уплотнения горловины (TSL) в гайке уплотнения поршневого насоса. При необходимости, заливайте гайку. Следите за наличием этого состава в гайке, чтобы предотвратить скопление жидкости на штоке поршня, преждевременный износ уплотнения и коррозию насоса.

### ПОСЛЕ ПЕРВЫХ 20 ЧАСОВ РАБОТЫ:

Слейте моторное масло и залейте свежее. Требуемая вязкость масла указана в Руководстве по эксплуатации двигателей Honda.

**ЕЖЕНЕДЕЛЬНО:** Снимайте крышку воздушного фильтра двигателя и чистите элемент. При необходимости заменяйте элемент. При работе в особо пыльных условиях проверяйте фильтр ежедневно и, если необходимо, заменяйте его.

Запасные части можно приобрести у местного дилера компании HONDA.

**ЕЖЕНЕДЕЛЬНО/ЕЖЕДНЕВНО:** Удаляйте любой сор или материал с гидравлического штока.

### ПОСЛЕ КАЖДЫХ 100 ЧАСОВ РАБОТЫ:

Замените моторное масло. Требуемая вязкость масла указана в Руководстве по эксплуатации двигателей Honda.

### КАЖДЫЕ ПОЛГОДА:

Проверяйте износ ремня, стр. 10; при необходимости, замените ремень.

### ЕЖЕГОДНО ИЛИ ЧЕРЕЗ КАЖДЫЕ 2000 ЧАСОВ:

Замените масло в гидросистеме и фильтрующий элемент с гидравлическим маслом Graco под № 169236 (5 галлонов/ 20 литров) или под № 207428 (1 галлон/3,8 литра) и фильтрующим элементом под № 116909.

Замените ремень.

**СВЕЧА ЗАЖИГАНИЯ:** Применяйте только свечи BPR6ES (NGK) или W20EPR-U (NIPPONDENSO). Зазор свечи должен составлять 0,7 - 0,8 мм (0,028 - 0,031 дюйма). При снятии и установке свечи пользуйтесь свечным ключом.



# Устранение неисправностей

НЕИСПРАВНОСТЬ	ПРИЧИНА	МЕТОД УСТРАНЕНИЯ
Двигатель плохо крутится (не запускается).	Слишком высокое гидравлическое давление.	Поверните круглую ручку регулятора гидравлического давления против часовой стрелки на минимальное значение.
Двигатель не запускается.	Выключатель в положении ВЫКЛ, низкий уровень масла, нет топлива.	Изучите прилагающееся руководство к двигателю.
Двигатель работает ненормально.	Неисправности двигателя.	Изучите прилагающееся руководство к двигателю.
	Возвышение.	Смотрите ремонтный комплект для двигателя. 4,0 л.с. - 288678 / 5,5 л.с. - 248943 / 6/5 л.с. - 248944 / 9,0 л.с. - 248945
Двигатель работает, однако не работает поршневой насос.	Клапан гидравлического насоса находится в положение OFF (Выкл.).	Установите клапан гидравлического насоса в положение ON (Вкл.).
	Задано слишком низкое давление.	Увеличьте давление.
	Выходной фильтр поршневого насоса (если используется) грязный или забит.	Очистите фильтр.
	Забит наконечник или фильтр наконечника (если используется).	Снимите наконечник и/или фильтр и очистите.
	Слишком низкий уровень гидравлической жидкости.	Выключите распылитель. Долейте жидкость*.
	Ремень изношен, порван или отсутствует.	Замените, стр. 12.
	Гидравлический насос изношен или поврежден.	Отправьте распылитель дистрибьютору Graco для ремонта.
	Засохшая краска блокирует перемещение штока насоса краски.	Выполните обслуживание насоса. См. руководство 311845.
	Гидравлический мотор не переключается.	Установите клапан насоса в положение OFF (Выкл). Уменьшите давление. Выключите двигатель. Перемещайте шток вверх или вниз до тех пор, пока гидравлический мотор не переключится.
Поршневой насос работает, но при ходе поршня вверх подача недостаточна.	Шар поршня обратного клапана прилегает неправильно.	Проведите обслуживание шара обратного клапана. См. руководство 311845.
	Изношены или повреждены уплотнения поршня.	Замените уплотнения. См. руководство 311845.
Поршневой насос работает, но при ходе поршня вниз и/или вверх подача недостаточна.	Изношены или повреждены уплотнения поршня.	Затяните гайку уплотнения или замените уплотнения. См. руководство 311845.
	Неправильное прилегание шара впускного обратного клапана.	Выполните обслуживание шара впускного обратного клапана. См. руководство 311845.
	Утечка воздуха через трубку всасывания.	
Краска подтекает и бежит по боковой стороне смачиваемой крышки.	Прослабленное крепление смачиваемой крышки.	Затяните смачиваемую крышку для прекращения утечки.
	Уплотнения горловины изношены или повреждены.	Замените уплотнения. См. руководство 311845.
Повышенная утечка вокруг грязесъемного уплотнения штока поршня гидравлического мотора.	Уплотнение штока поршня изношено или повреждено.	Замените эти детали.
Недостаточная подача жидкости.	Задано слишком низкое давление.	Увеличьте давление.
	Выходной фильтр поршневого насоса (если используется) грязный или забит.	Очистите фильтр.
	Линия всасывания насоса не герметична.	Затяните ее.
	Гидравлический мотор изношен или поврежден.	Отправьте распылитель дистрибьютору Graco для ремонта.
	Значительное падение давления в шланге жидкости.	Используйте шланг большего диаметра или меньшей длины.
Распылитель перегревается.	Скопление краски на гидравлических компонентах.	Очистить.
Разбрызгивание жидкости из распылителя.	Попадание воздуха в насос жидкости или в шланг.	Убедитесь в отсутствии ослабленных соединений, при наличии подтяните, затем снова залейте насос.
	Ослабленное соединение на линии всасывания.	Затяните ее.
	Низкий уровень жидкости или пустая емкость.	Заполните емкость подачи.
Повышенный шум гидравлического насоса.	Низкий уровень гидравлической жидкости.	ВЫКЛЮЧИТЕ распылитель. Добавьте жидкость*.
Электромотор не работает.	Выключатель питания не находится в положении ON (Вкл.).	Установите выключатель питания в положение ON (Вкл.).
	Сработал автоматический выключатель.	Проверьте автоматический выключатель в источнике питания. Установите выключатель электромотора в исходное положение.
*Чаше проверяйте уровень гидравлической жидкости. Не допускайте слишком сильного снижения уровня. Используйте только жидкость, разрешенную компанией Graco.		



# Примечания

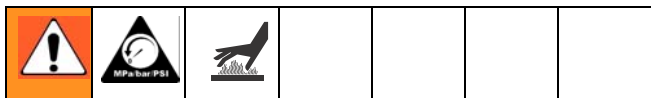


A series of 20 horizontal lines spaced evenly down the page, providing a template for handwritten notes or comments.

# Гидравлический насос

(Рисунок 2)

## Снятие



Перед выполнением обслуживания, дайте остыть гидравлической системе.

1. **Сбросьте давление**, стр. 7.
2. Установите поддон или положите тряпье под распылитель для сбора гидравлического масла, которое вытекает во время ремонта.
3. Выкрутите пробку сливного отверстия (2) и снимите масляный фильтр (227), чтобы гидравлическое масло могло стечь.
4. Рис. 2. Отсоедините трубку всасывания (114).
5. Отсоедините насос (111), стр. 15.
6. Выкрутите винт (172), скрутите гайку (173) и снимите кожух ремня (117).
7. Приподнимите двигатель и снимите ремень (44).
8. Выкрутите два установочных винта (176) и снимите шкив вентилятора (96).
9. Снимите трубку для дренажа из корпуса (225).
10. Снимите колено (221).
11. Снимите трубку (276) с колена (226). Снимите колено (226) с гидравлического насоса (220).
12. Выкрутите восемь винтов (212), снимите крышку резервуара (209), узел фильтра (206) и манжету (203).
13. Выкрутите четыре винта (277) и снимите гидравлический насос (220) с крышки резервуара (209).

## Установка

1. Установите гидравлический насос (220) на крышку резервуара (209) с использованием четырех винтов (277); затяните с усилием в 90-110 дюйм-фунт (10,1-12,4 Н·м).
2. Установите манжету (203) и крышку резервуара (209) с использованием восьми винтов (212); затяните с усилием в 110+/-5 дюйм-фунт (12,4 +/- 0,5 Н·м).
3. Установите колено (226) в гидравлический насос (220). Установите колено (226) в трубку (276). Затяните с усилием в 25 дюйм-фунт (33,9 Н·м).
4. Установите колено (221); затяните с усилием в 15 дюйм-фунт (20,3 Н·м).
5. Установите трубку для дренажа из корпуса (225); затяните с усилием в 15 дюйм-фунт (20,3 Н·м).
6. Установите шкив вентилятора (96) с использованием двух установочных винтов (176).
7. Приподнимите двигатель и заправьте ремень (44).
8. Установите кожух ремня (117) с помощью винта (172) и гайки (173).
9. Подсоедините насос (111), стр. 15.
10. Рис. 2. Подсоедините трубку всасывания (114).
11. Вкрутите пробку сливного отверстия (2); затяните с усилием в 110 дюйм-фунт (12,4 Н·м). Установите масляный фильтр (227); затяните еще на 3/4 оборота после соприкосновения манжеты с основанием. Залейте гидравлический насос гидравлическим маслом Graco, стр. 6, через коленный патрубок (221) до полного заполнения. Заполните резервуар оставшимся гидравлическим маслом.
12. Запустите насос и дайте ему поработать при низком давлении в течение примерно 5 минут для удаления всего воздуха.
13. Проверьте уровень гидравлического масла и, при необходимости, долейте.

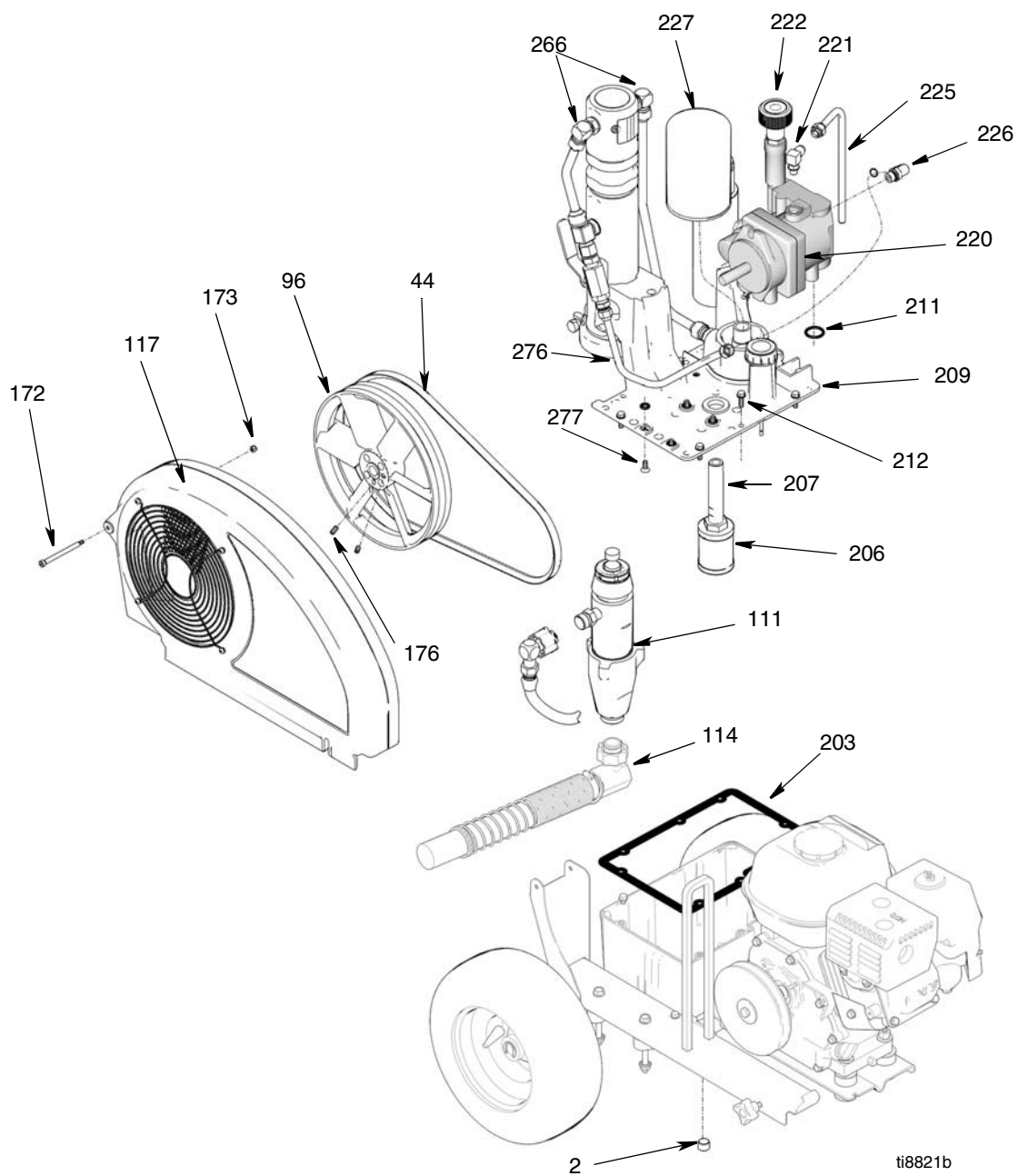
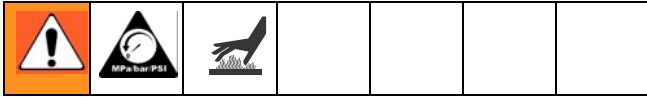


Рис. 2

# Ремень вентилятора

(Рисунок 3)

## Снятие



1. Сбросьте давление, стр. 7.
2. Ослабьте затяжку круглой ручки крепления кожуха ремня (55).
3. Поверните кожух ремня (117) вверх.
4. Приподнимите двигатель (119) вверх для снятия натяжения с ремня (44).
5. Снимите ремень со шкива вентилятора (43) и со шкива вентилятора (96).

## Установка

1. Заправьте ремень (44) вокруг шкива привода (43) и шкива вентилятора (96).
2. Опустите двигатель (119) вниз для приложения усилия натяжения к ремню.
3. Поверните кожух ремня (117) вниз.
4. Затяните круглую ручку крепления кожуха ремня (55).

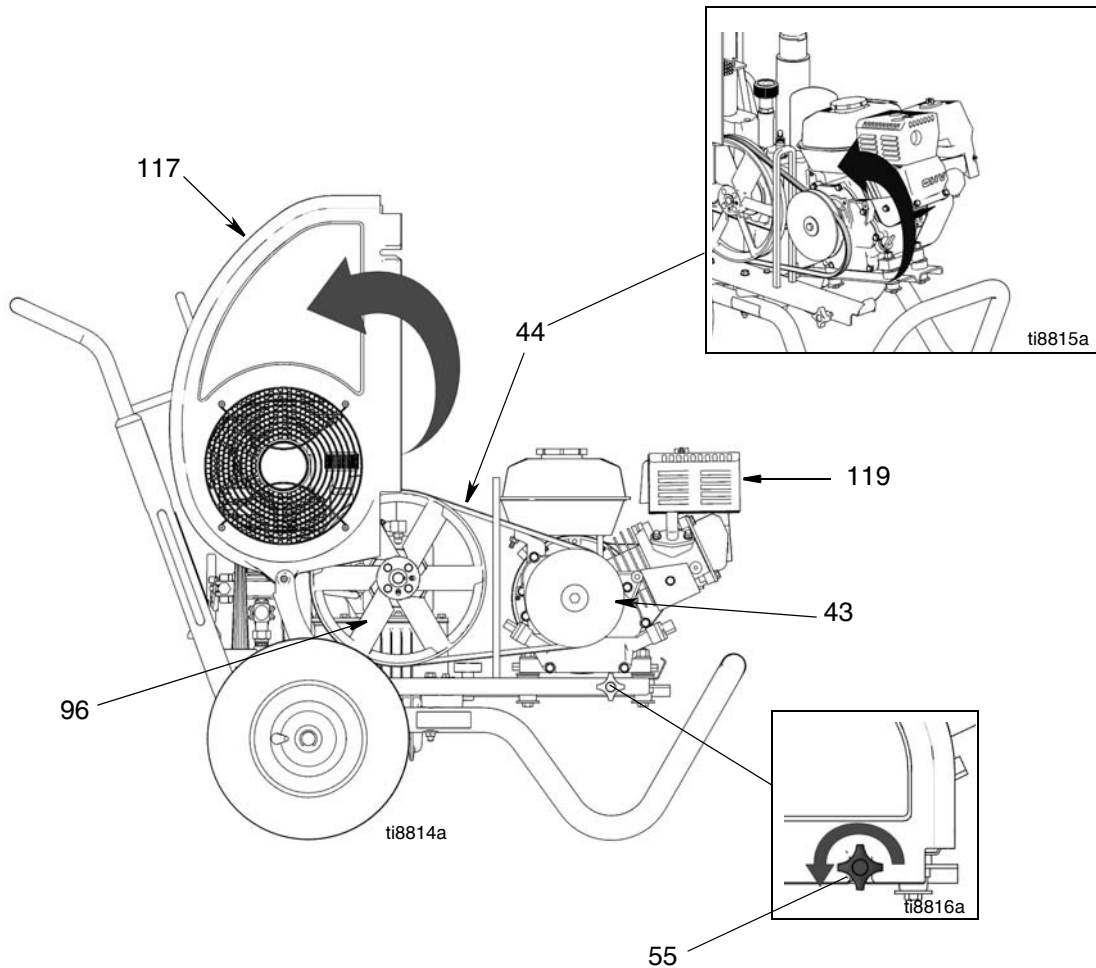


Рис. 3

# Двигатель

(Рисунок 4)

## Снятие

**ПРИМЕЧАНИЕ:** Любое обслуживание двигателя должно производиться уполномоченным дилером компании HONDA.



1. **Сбросьте давление**, стр. 7.
2. Снимите **ремень вентилятора**, стр. 10.
3. Ослабьте затяжку гайки двигателя (205). Поверните скобу для прижимания двигателя (204) наружу.
4. Снимите двигатель (119) и качающуюся пластину (99) с распылителя.
5. Выкрутите четыре винта (23) и снимите шайбы (7), гайки (24), качающуюся пластину (99), амортизаторы (153) и шайбы (154) с двигателя (119).

## Установка

1. Установите качающуюся пластину (99), амортизаторы (153) и шайбы (154) на двигатель (119) с использованием четырех винтов (23), шайб (7) и гаек (24); затяните с усилием в 125 дюйм-фунт (14,1 Н·м).
2. Установите двигатель и качающуюся пластину (99) на распылитель.
3. Поверните скобу для прижимания двигателя (204) внутрь. Затяните гайку двигателя (205).
4. Установите **ремень вентилятора**, стр. 10.

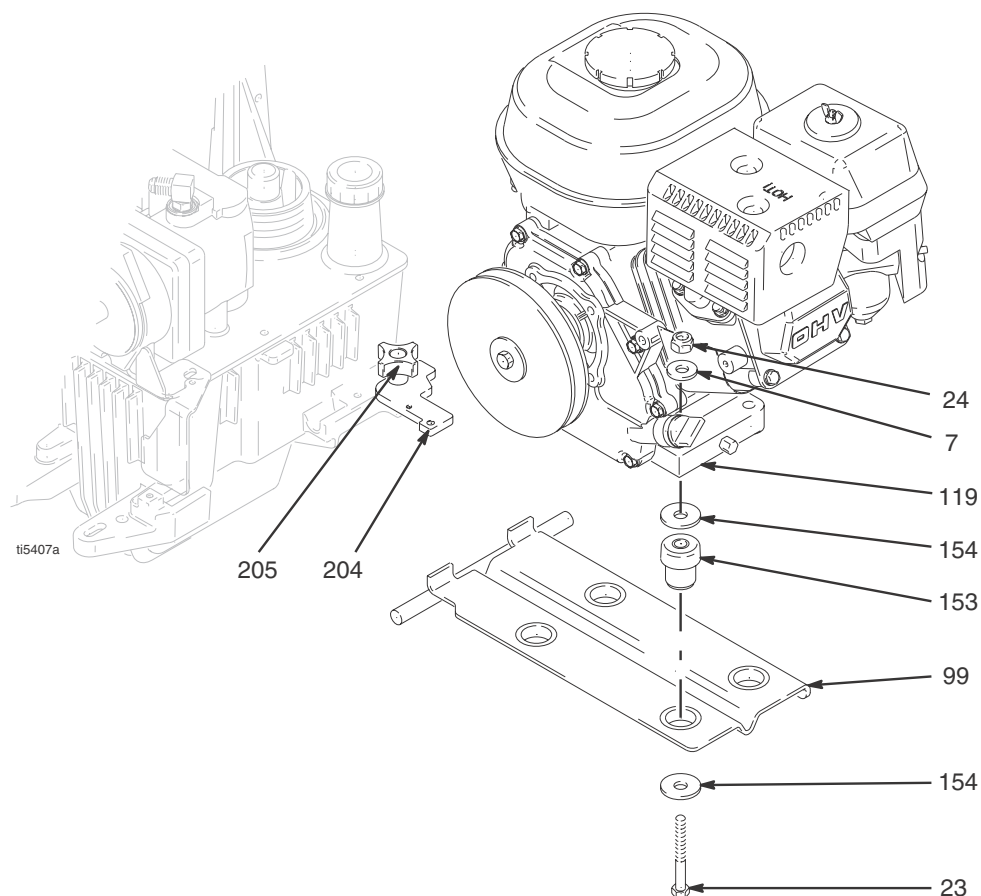


Рис. 4

# Восстановление гидравлического мотора

(Рисунок 5)

## Снятие



1. **Сбросьте давление**, стр. 7.
2. Установите поддон или положите тряпье под распылитель для сбора гидравлического масла, которое вытекает во время ремонта.
3. **Модели GH130:**  
- Выполните действия 2-5-го шага по снятию насоса, стр. 17.

**Модели GH200, GH230, GH300:**

- Выполните действия 4-8-го шага по снятию насоса, стр. 18.

4. Отсоедините гидравлические линии (271, 288) от патрубков (266) в верхней части левой и правой стороны гидравлического мотора.
5. Отпустите затяжку контргайки (264).
6. Скрутите и снимите колпачок гидравлического мотора (265).
7. Сдвиньте поршневой шток / узел колпачка гидравлического мотора (A) с цилиндра гидравлического мотора (263).
8. Снятие обоймы (257).



**ОПАСНОСТЬ ВЫБРАСЫВАЕМЫХ ПРЕДМЕТОВ**

Фиксаторная пружина обладает большим запасом механической энергии. Если фиксаторная пружина отпускается без соблюдения мер предосторожности, то пружина и шарики могут вылететь в направлении глаз разборщика. Носите защитные очки при удалении или установке фиксаторной пружины и шариков. Отсутствие защитных очков при удалении фиксаторной пружины может привести к травме глаз или к слепоте.

## Установка



**ОПАСНОСТЬ ВЫБРАСЫВАЕМЫХ ПРЕДМЕТОВ**

1. Сдвиньте узел поршневого штока в цилиндр гидравлического мотора (263).
2. Накрутите колпачок гидравлического мотора (265). Скручивайте колпачок гидравлического мотора до тех пор, пока впускное и выпускное отверстия не совместятся с патрубками гидравлических линий, а контрольное отверстие в колпачке гидравлического мотора не будет направлено в сторону кожуха ремня (117).
3. Притяните контргайку (264) к колпачку гидравлического мотора (265) с моментом затяжки в 150 фут-фунт (17 Н·м).
4. Рис. 5. Подсоедините гидравлические линии (271, 288) к патрубкам (266) в верхней части левой и правой стороны гидравлического мотора; затяните с усилием в 40 фут-фунт (54,2 Н·м).
5. **Модели GH130:**  
- Выполните действия 2-го шага по установке насоса, стр. 17.

**Модели GH200, GH230, GH300:**

- Выполните действия 2-7-го шага по установке насоса, стр. 19.

6. Запустите двигатель и дайте поработать ему в течение 30 секунд. Выключите двигатель. Проверьте уровень гидравлического масла и, при необходимости, долейте гидравлическое масло Graco, стр. 6.

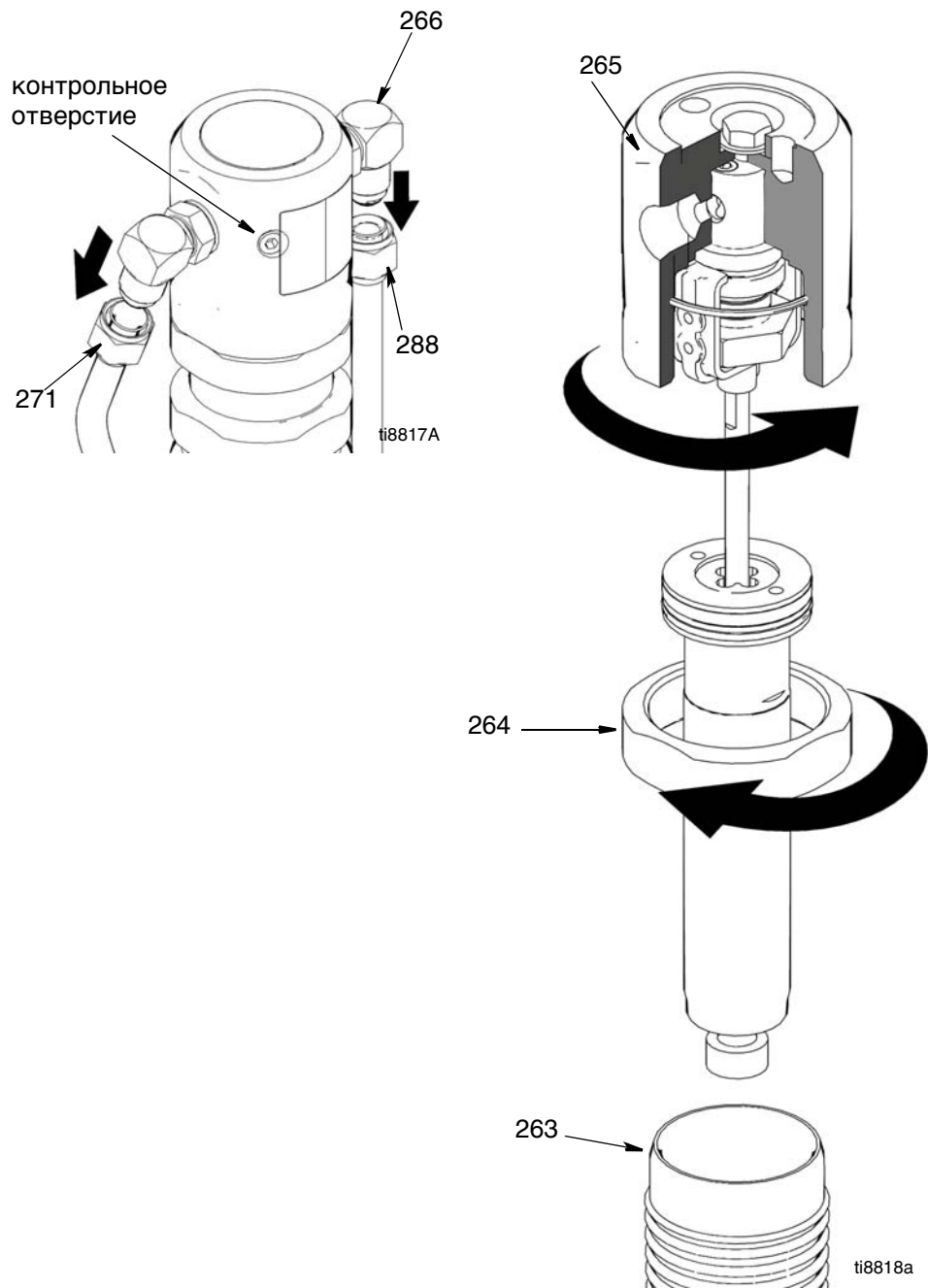


Рис. 5



# Замена гидравлического масла / фильтра

(Рисунок 6)

## Снятие



1. **Сбросьте давление**, стр. 7.
2. Установите поддон или положите ветошь под распылитель для сбора гидравлического масла, которое стекает.
3. Выкрутите пробку сливного отверстия (2). стр. 26. Дайте стечь гидравлическому маслу.
4. Медленно выкрутите фильтр (227) – масло бежит по канавке и стекает с задней стороны.

## Установка

1. Вкрутите пробку сливного отверстия (2) и масляный фильтр (227). Затяните масляный фильтр еще на 3/4 оборота после соприкосновения манжеты с основанием.
2. Заполните пятью квартами гидравлического масла Graco под № 169236 (5 галлонов/20 литров) или под № 207428 (1 галлон/3,8 литра).
3. Проверьте уровень масла.

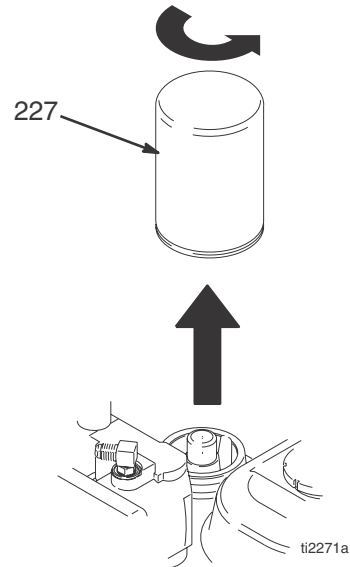


Рис. 6

# Поршневой насос

Только GH130

(Рисунки 7-12)

Инструкции по ремонту насоса приведены в руководстве 311845.

## Снятие

1. Промойте насос.
2. **Сбросьте давление**, стр. 7.



3. (Рис. 7) Отсоедините трубку всасывания (114) и шланг для краски (63) (снятый на конце шарнирного соединения).

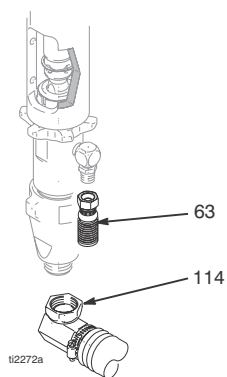


Рис. 7

4. (Рис. 8) Вытолкните стопорное кольцо (120) вверх. Вытолкните наружу штифт (92).

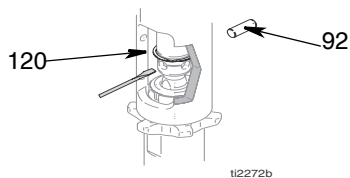


Рис. 8

5. (Рис. 9) Ослабьте затяжку контргайки (86). Выкрутите насос (111).

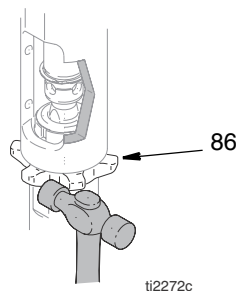


Рис. 9

## Установка



Неплотная посадка шпильки (92) может привести к поломке деталей и выбросу их наружу, что может стать причиной серьезной травмы или повреждения имущества. Убедитесь в правильности установки шпильки.

### ВНИМАНИЕ

Если контргайка насоса (86) ослабнет при работе, то резьбы корпуса подшипника и привода трансмиссии будут повреждены. Затягивайте контргайку (86) с предписанным моментом затяжки.

1. (Рис. 10) Вкрутите контргайку (86) до нижней части резьбы насоса (111). Вкрутите насос (111) полностью в коллектор. Выкручивайте насос (111) из коллектора до тех пор, пока выпускное отверстие насоса не совместится со шлангом. Вручную затяните контргайку (86), а затем с помощью молотка еще на 1/8 - 1/4 оборота или затяните с усилием в 75 фут-фунт (101 Н·м).

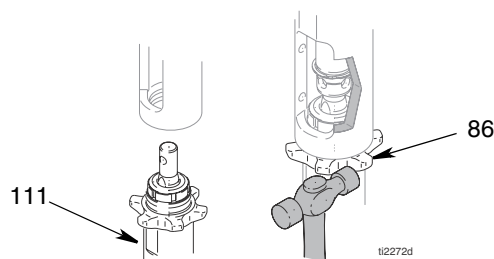


Рис. 10

2. (Рис. 11) Медленно тяните за стартовый трос двигателя до тех пор, пока отверстие под штифт для штока поршневого насоса не совместится с отверстием гидравлического штока. Рис. 8. Забейте штифт (92) в отверстие. Вдавите стопорную пружину (120) в канавку.

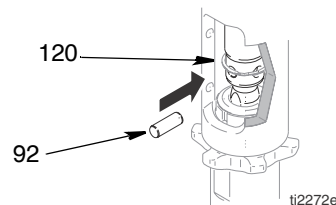


Рис. 11

3. (Рис. 12) Залейте в гайку уплотнения состав Graco TSL.

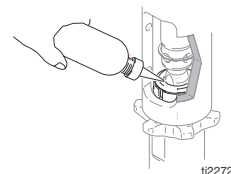


Рис. 12

# Поршневой насос ProConnect

Только GH200/230/300

(Рисунки 13-27)

Для ремонта насоса смотрите руководство 311845.

## Снятие

247



1. Промойте насос.
2. Сбросьте давление, стр. 7.
3. (Рис. 13) Отсоедините шланг всасывания (114).

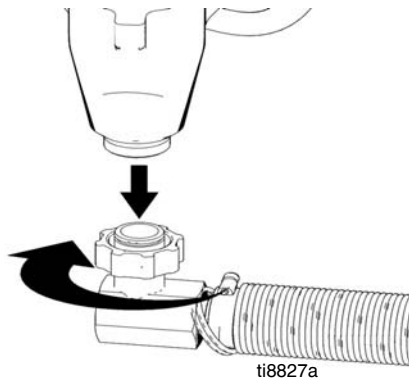


Рис. 13

4. (Рис. 14) Отсоедините фитинг шланга для краски (190) и шланг для краски (63) от фитинга насоса.

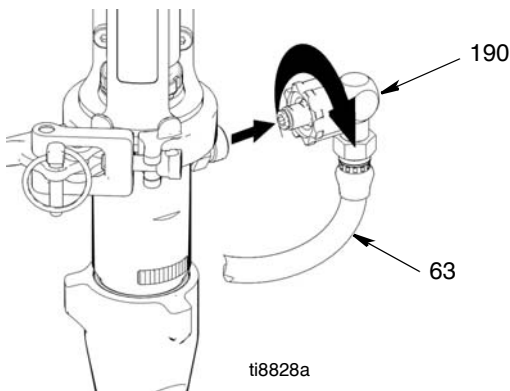


Рис. 14

5. (Рис. 15) Сдвиньте крышку соединителя (193) вверх для полного раскрытия штоковых соединителей (179).

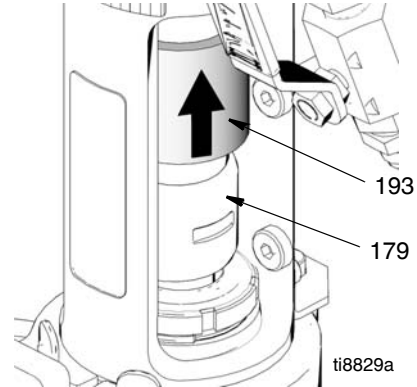


Рис. 15

6. (Рис. 16) Снимите штоковые соединители (179).

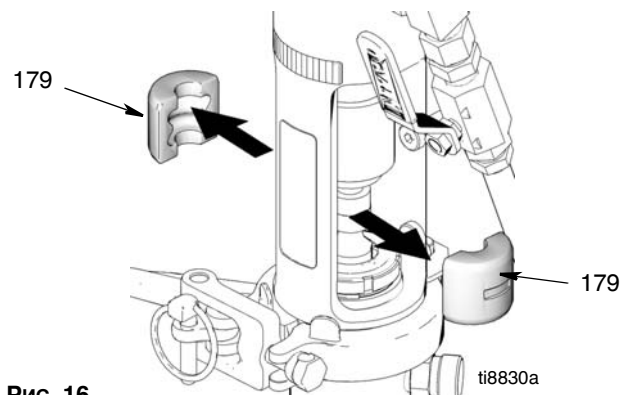


Рис. 16

7. (Рис. 17) Удалите штифт.

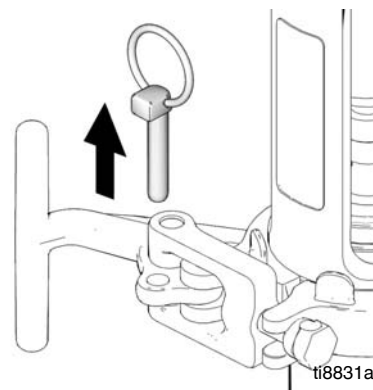


Рис. 17

**ВНИМАНИЕ**

Поддержите насос рукой перед открыванием Т-образной рукоятки.

8. (Рис. 18) Откройте хомут (247).

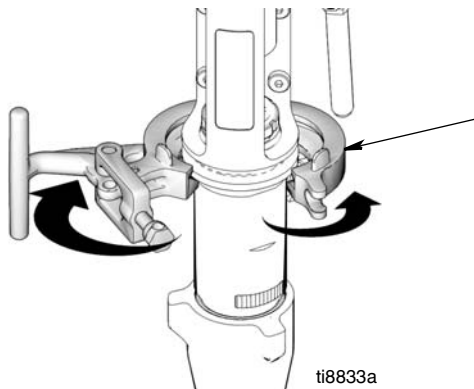


Рис. 18

9. (Рис. 19) Снимите насос (111) с агрегата.

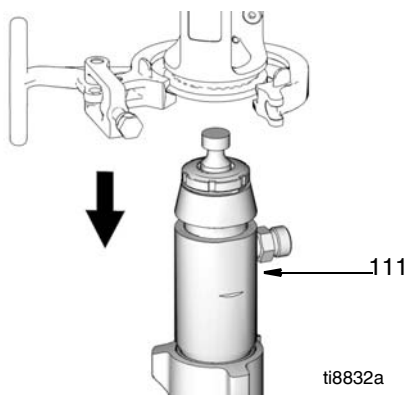


Рис. 19

**Установка**

1. (Рис. 20) При необходимости, поместите шток поршневого насоса в регулировочную отливку и потяните за насос для удлинения штока.

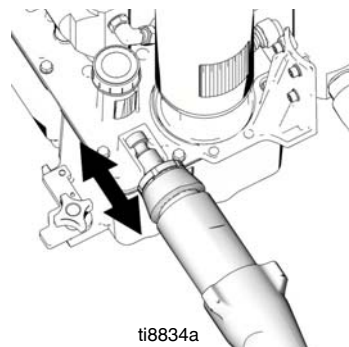


Рис. 20

2. (Рис. 21) Установите насос (111) в распылитель.

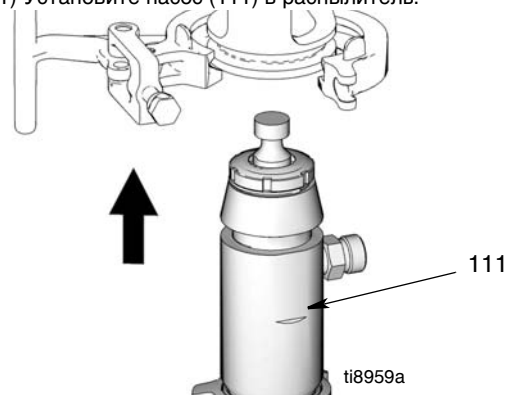


Рис. 21

3. (Рис. 22) Наложите хомут (247) вокруг насоса (111) и надавите на него для фиксации.

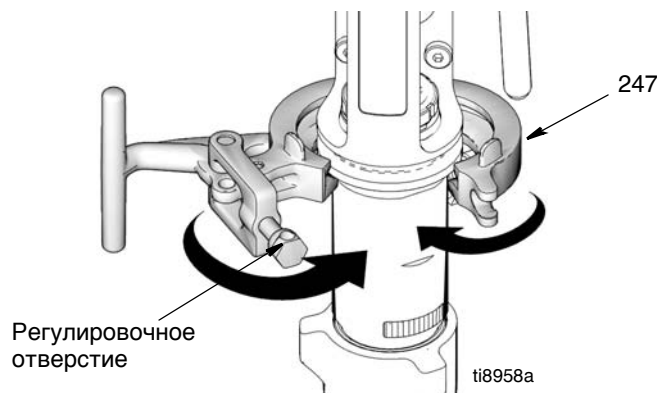


Рис. 22

ПРИМЕЧАНИЕ: Закрывающее усилие на Т-образной рукоятке можно регулировать, если это необходимо для установки штифта в регулировочное отверстие и проворачивания.

4. (Рис. 23) Установите штифт.

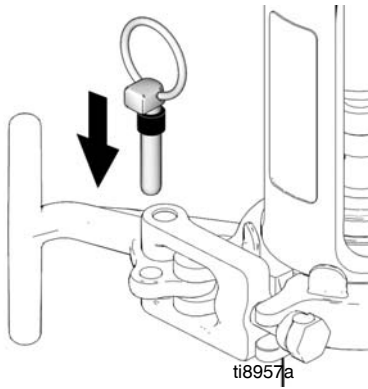


Рис. 23

5. (Рис. 24) Сдвиньте крышку соединителя (193) вверх для доступа к штоку поршневого насоса. Установите штоковые соединители (179) поверх штока.

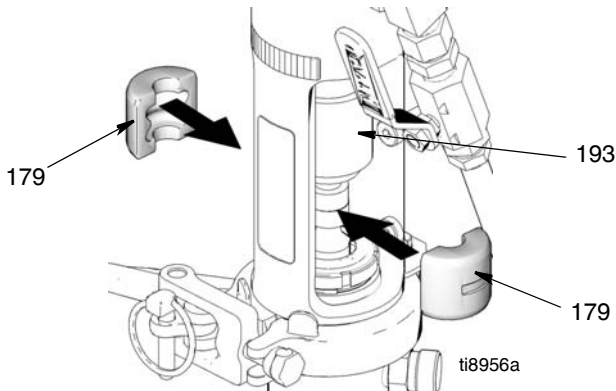


Рис. 24

6. (Рис. 25) Сдвиньте крышку соединителя (193) вниз поверх штоковых соединителей (179).

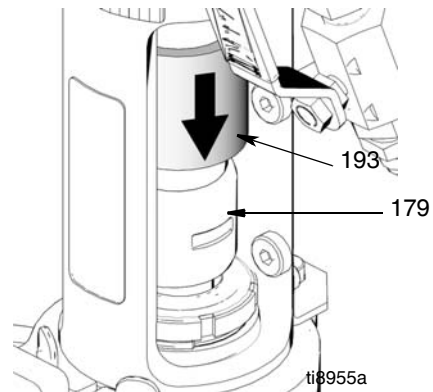


Рис. 25

7. (Рис. 26) Откройте хомут и совместите выпускное отверстие насоса со шланговым фитингом (190). Установите фитинг шланга для краски (190) и шланг для краски (63) для подсоединения насоса, закройте хомут.

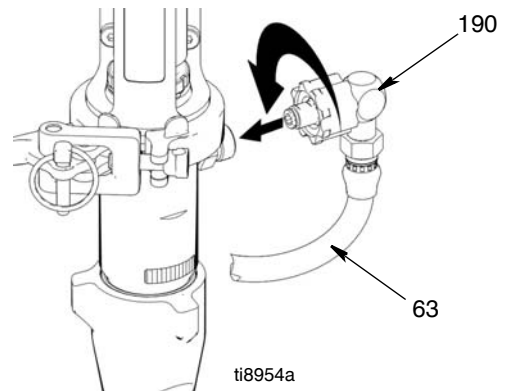


Рис. 26

8. (Рис. 27) Подсоедините всасывающую трубку (114) к нижней части насоса (111).

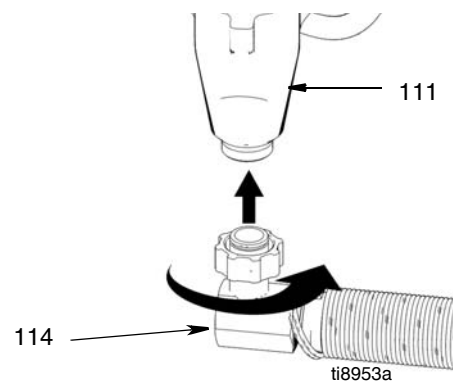


Рис. 27

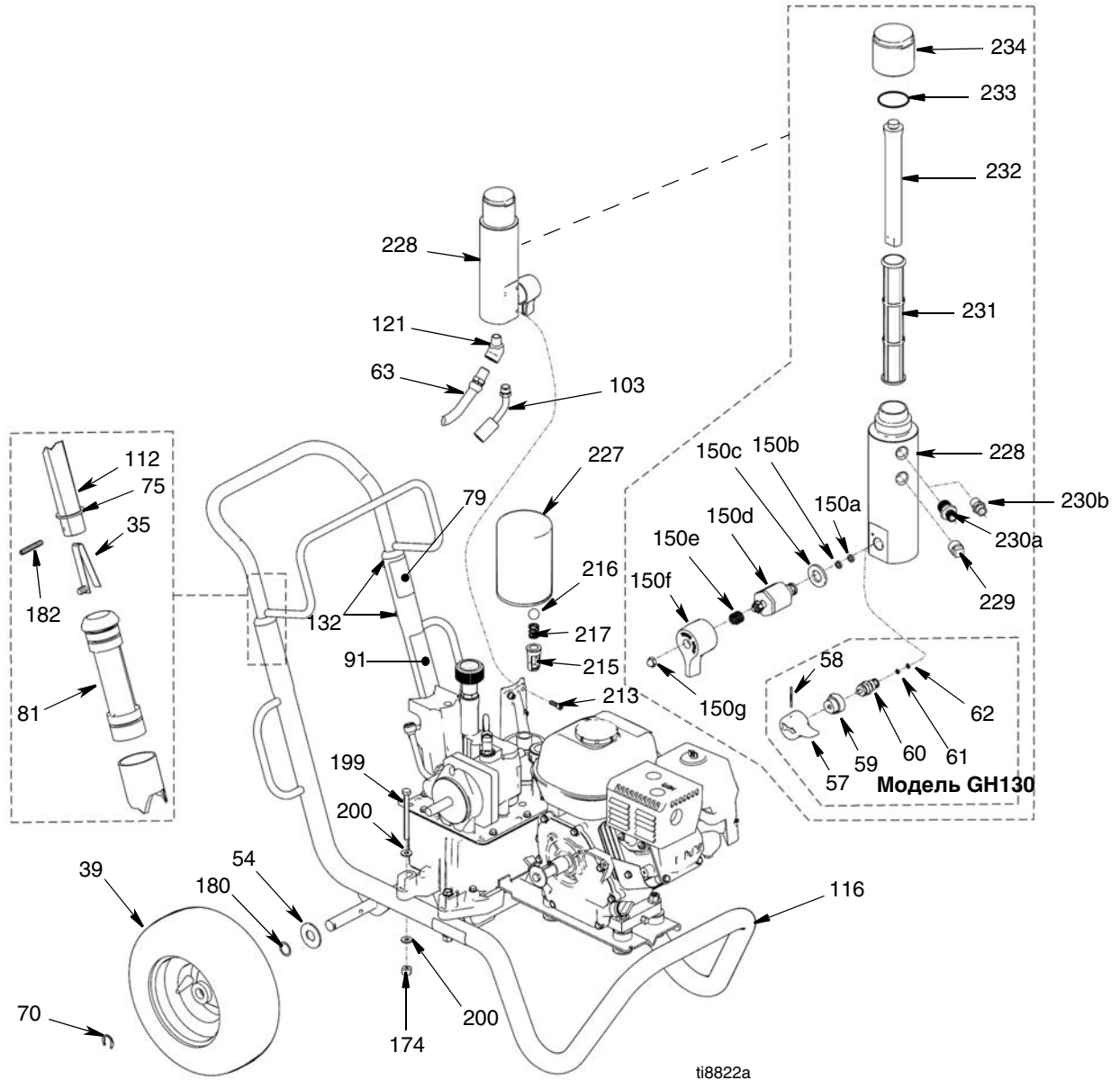
# Примечания



Ruled lines for writing notes.

# Детали

## Все распылители





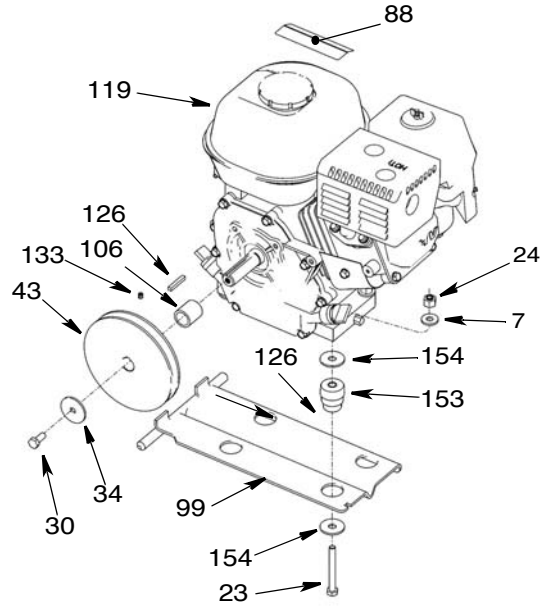
## Список деталей - Все распылители

Ref	Part	Description	Qty	Ref	Part	Description	Qty
35	112827	BUTTON, snap	2	150g★	116424	NUT, cap, hex hd	1
39	119420	WHEEL, pneumatic, GH130 & 200	2	174	110838	NUT, hex	2
	119408	WHEEL, pneumatic, GH230 & 300	2	180	116038	WASHER, wave spring, GH130 & 200	2
54	156306	WASHER, flat, GH130 & 200	2	182	101354	PIN, spring, straight, GH130 & 200	2
	111841	WASHER, plain, 5/8, GH230 & 300	2		108068	PIN, spring, straight, GH230 & 300	2
57	15C780	HANDLE, GH130	1	199	803298	SCREW, flat head	2
58	15C972	PIN, grooved, GH130	1	200	100527	WASHER	4
59	224807	BASE, valve, GH130	1	213	119426	SCREW	3
60	235014	VALVE, replacement, kit, GH130	1	215	198841	RETAINER	1
61◆	15E022	SEAT, valve, GH130	1	216	100084	BALL, metallic	1
62◆	111699	GASKET, seat, valve, GH130	1	217	116967	SPRING, compression	1
63	243814	HOSE	1	227	246173	FILTER, oil, spin on	1
70	120211	CLIP, retaining, GH130 & 200	2	228	15E599	HOUSING	1
	15B563	CLIP, retaining, GH230 & 300	2	229	100040	PLUG, pipe	1
75	15J645	WASHER, GH130 & 200	2	230a	164672	ADAPTER (GH 130, 200) 1/4 npsm (m) hose connection	1
	183350	WASHER, GH230, & 300	2	230b	162485	ADAPTER (GH 230, 300) 3/8 npsm (m) hose connection	1
79▲	189246	LABEL	1	231	244067	FILTER, fluid	1
81	192027	SLEEVE, cart	2	232	15C766	TUBE, diffusion	1
91▲	194317	LABEL	1	233	117285	PACKING, o-ring	1
103	288732	HOSE, drain	1	234	15C765	CAP, filter	1
112	248818	HANDLE, cart	1				
116	288169	FRAME, cart, GH130 & 200	1				
	248815	CART, frame, GH230 & 300	1				
121	116756	ELBOW	1				
132	109032	SCREW, mach, pnh	4				
150	245103	VALVE, drain, GH200, 230, 300	1				
150a★	193710	SEAL, valve	1				
150b★	193709	SEAT, valve	1				
150c★	114797	GASKET	1				
150d★		VALVE, assembly	1				
150e★	114708	SPRING, compression	1				
150f★	15G563	HANDLE, valve	1				

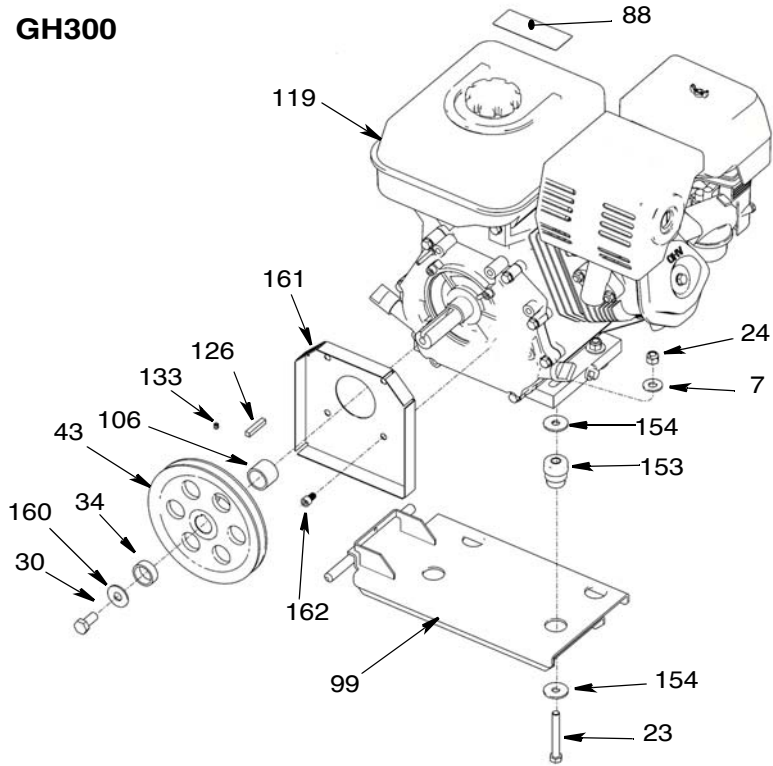
- ▲ Наклейки с символами опасности и предупреждениями предоставляются бесплатно
- ◆ Содержится в ремкомплекте 235014 для дренажного клапана
- ★ Содержится в ремкомплекте 235103 для дренажного клапана

Чертеж деталей - Двигатели

**GH130, 200, 230**



**GH300**



ti8813a

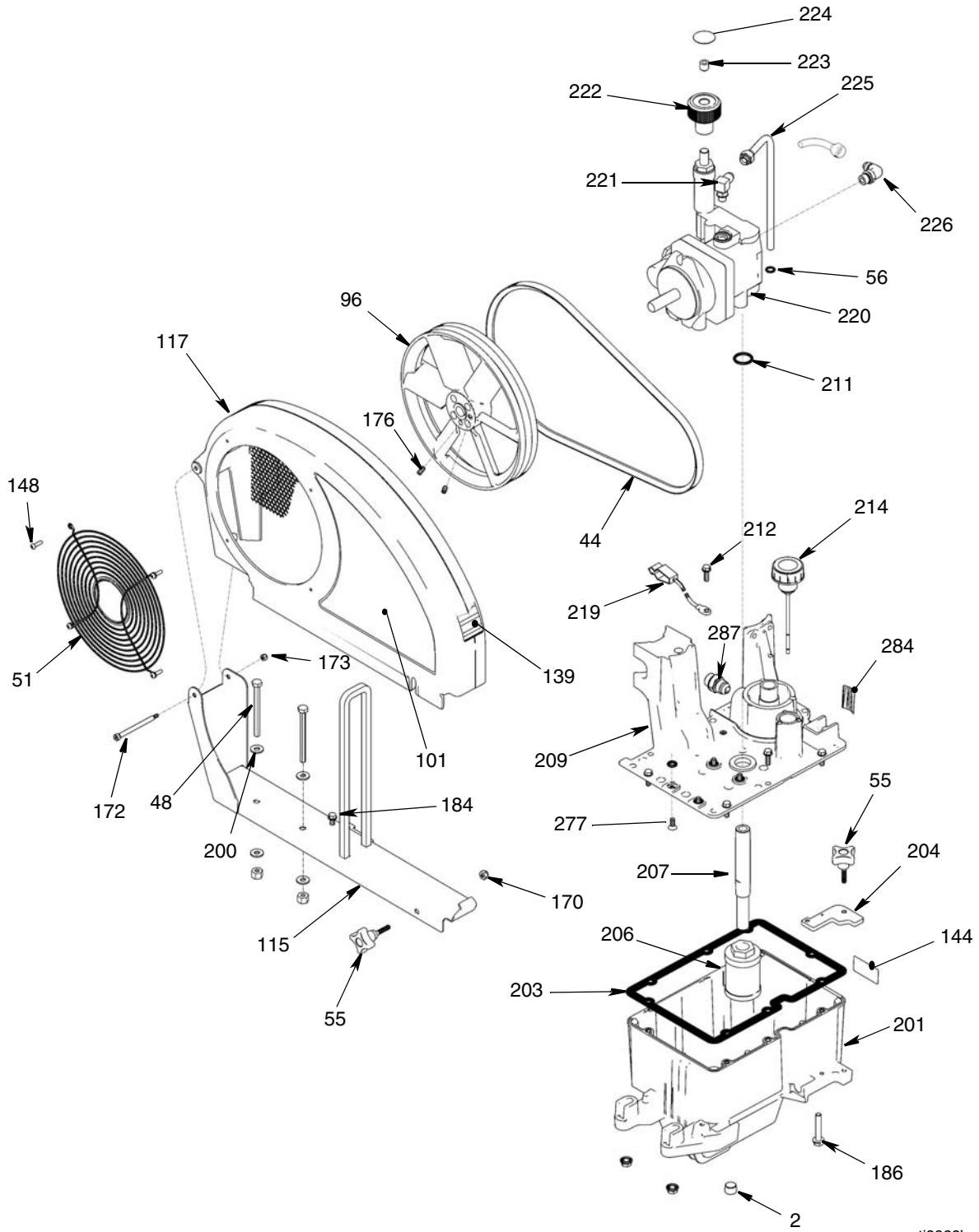
Ref	Part	Description	Qty	Ref	Part	Description	Qty
7	100023	WASHER,flat, GH130, 200 & 230	4		116298	ENGINE, gasoline, 6.5hp, Honda, GH230	1
	100132	WASHER, flat, GH300	4		803900	ENGINE, gasoline, 9.0hp Honda, GH300	1
23	113664	SCREW,cap,hex hd, GH130, 200 & 230	4	126	117632	KEY,square,3/16 X 1.25, GH130, 200 & 230	1
	106212	SCHREW, cap, hex hd, GH300	4		119484	KEY, parallel, square, GH300	1
24	110838	NUT,lock, GH130, 200 & 230	4	133	100002	SCREW,set,sch	1
	101566	NUT, lock, GH300	4	153	15E888	DAMPENER,motor mount, GH130, 200 & 230	4
30	108842	SCREW,cap,hex hd, GH130, 200 & 230	1		195515	DAMPENER, motor mount, GH300	4
	116645	SCREW, cap, hex hd, GH300	1	154	108851	WASHER,plain	8
34	112717	WASHER,GH130, 200 & 230	1	160	15E764	SPACER, GH300	1
	119438	WASHER, GH300	1	161	15E973	SHIELD, GH300	1
43	116908	PULLEY,5.50 in, GH130, 200 & 230	1	162	C20010	SCREW, GH300	5
	119401	PULLEY, GH300	1				
88▲	194126	LABEL	1				
99	15F157	BRACKET,mounting, engine, GH130, 200 & 230	1				
	15E583	BRACKET, mounting, engine, GH300	1				
106	15B314	SLEEVE,motor shaft, GH130, 200 & 230	1				
	15E586	SLEEVE, motor shaft, GH300	1				
119*	120590	ENGINE, gasoline, 4.0hp, Honda, GH130	1				
	802264	ENGINE,gasoline, 5.5hp GH200	1				

*Ремонтные комплекты для двигателя:*

	288678	4,0 л.с.	
	248943	5,5 л.с.	
	248944	6,5 л.с.	
	248945	9,0 л.с.	

▲ Наклейки с символами опасности и предупреждениями предоставляются бесплатно

Чертеж деталей - Все распылители



ti8823b

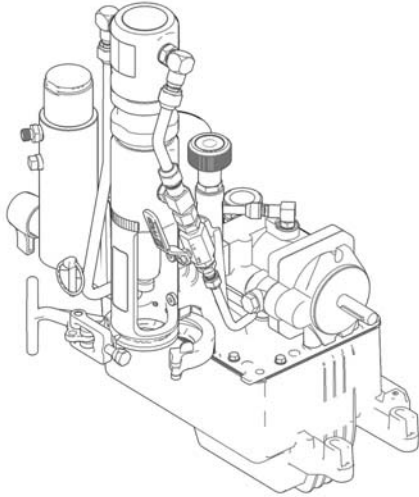
## Список деталей - Все распылители

Ref	Part	Description	Qty
2	101754	PLUG	1
44	119433	BELT, GH130, 200, 230	1
	119432	BELT, GH300	1
48	803298	SCREW,hex head	2
51	117284	GRILL,fan guard	1
55	15D862	NUT,hand	2
56	154594	O-RING	1
96	15E410	PULLEY,fan	1
99	15F157	BRACKET,mounting, engine, GH130, 200 & 230	1
	15E583	BRACKET, mounting, engine, GH300	1
101▲	15K431	LABEL, GH130	1
	15K433	LABEL, GH200	1
	15K435	LABEL, GH230	1
	15K437	LABEL, GH300	1
115	288261	RAIL,belt guard, assembly, GH130 & 200	1
	288393	RAIL, belt guard, assembly, GH230 & 300	1
117	288734	GUARD,belt assembly, painted, GH130 & 200	1
	248973	GUARD, belt, assembly, painted, GH230 & 300	1
139▲	198492	LABEL	1
144▲	15K440	LABEL	1
148	115477	SCREW,mach,torx pan hd	4
170	102040	NUT,lock,hex	1
172	119434	SCREW,shoulder, socket head	1
173	116969	NUT,lock	1
	176	120087 SCREW,set, 1/4 X 1/2	2
	184	260212 SCREW,hex washer hd,thd form	1
	200	100527 WASHER	2
	201	15J513 TANK,reservoir	1
	202	101754 PLUG,pipe	1
	203	120604 GASKET,reservoir	1
	204	15E476 BRACKET,retainer, motor	1
	206	116919 FILTER	1
	207	15E587 TUBE,suction	1
	208	154594 PACKING,o-ring	1
	209	15J363 COVER,reservoir	1
	211	156401 PACKING,o-ring	1
	212	119426 SCREW	8
	214	120726 CAP,breather, filler	1
	219	237686 WIRE,ground with clamp	1
	220	288733 PUMP,hydraulic. GH130	1
		246178 PUMP, hydraulic, GH200	
		249003 PUMP, hydraulic, 230/300	
	221	110792 FITTING,elbow, male, 90°	1
	222	15B438 KNOB,pressure	1
	223	117560 SCREW,set, socket head	1
	224▲	15A464 LABEL,control	1
	225	198699 TUBE,hydraulic, case drain	1
	226	120634 FITTING,elbow, with o-rings	1
	277	117471 SCREW	4
	284▲	198585 LABEL	1
	287	120184 FITTING	1

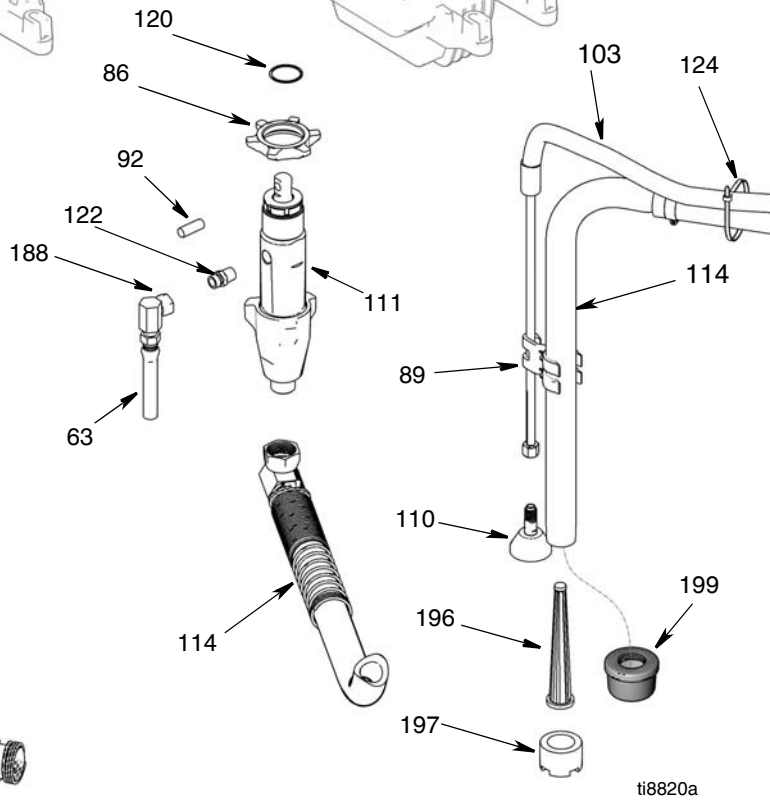
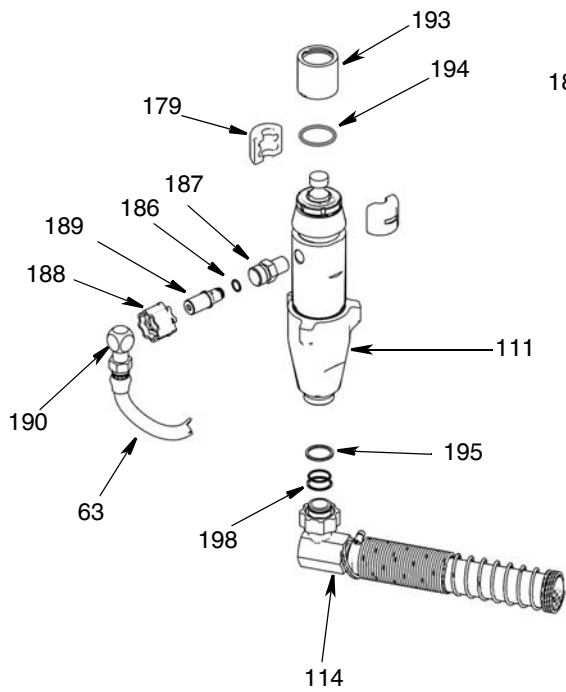
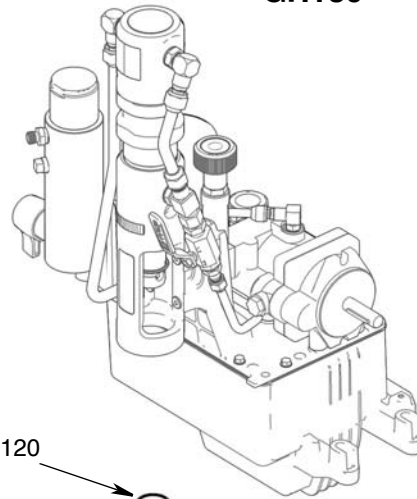
▲ Наклейки с символами опасности и предупреждениями предоставляются бесплатно

Чертеж деталей - Все распылители

GH200/230/300



GH130

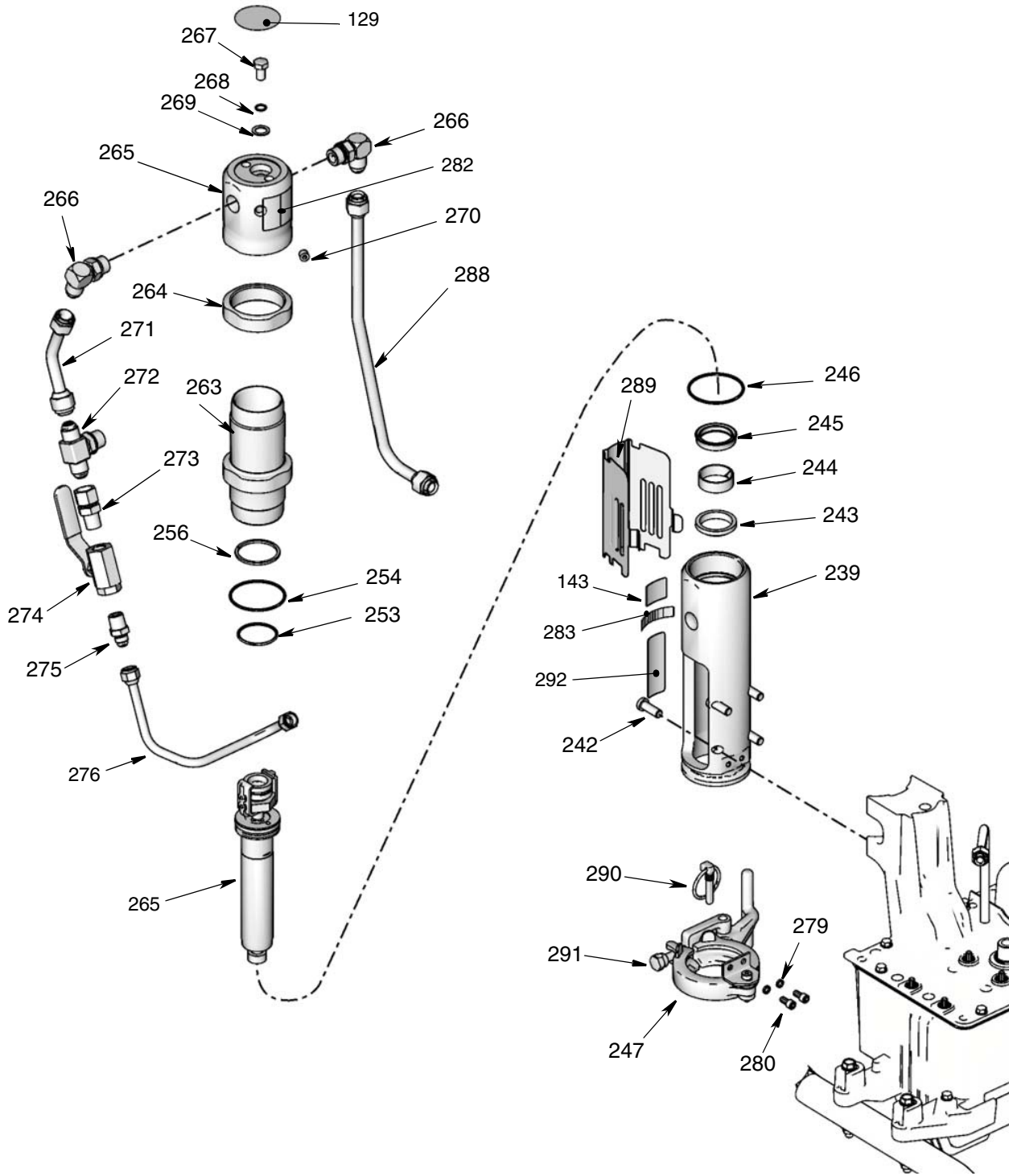


## Список деталей - Все распылители

Ref	Part	Description	Qty				
				120	116551	RING, retaining, GH130	1
63	243814	HOSE, coupled	1	122	162485	ADAPTER, nipple, GH130	1
86	193031	NUT, retaining, GH130	1	124	114958	STRAP, tie	4
89	15D000	CLIP, drain line	1	179	277377	COUPLER	2
92	15J141	PIN, pump, GH130	1	186	107505	PACKING, o-ring	1
103	288732	KIT, drain hose	1	187	15J413	FITTING, pump, QD	1
110	241920	DEFLECTOR, threaded	1	188	120583	NUT, hand	1
111	288466	PUMP, kit, displacement, GH130	1	189	15J410	FITTING, QD	1
	288467	PUMP, kit, displacement, GH200	1	190	155699	FITTING, elbow, street	1
	288468	PUMP, kit, displacement, GH230 & 300	1	193	15H957	COVER, coupler	1
114	288251	HOSE, suction, 5 gallon, GH130	1	194	156698	PACKING, o-ring	1
	288252	HOSE, suction, 5 gallon, GH200, 230 & 300	1	195	119566	WASHER, garden hose	1
				196*	288472	INLET FILTER, 10 mesh, standard	1
					289131	INLET FILTER, 16 mesh	1
115	208259	HOSE, suction, 30/55 gallon, GH130 (not shown)	1	197*	288480	NUT, strainer, inlet	1
	289669	HOSE, suction, 30/55 gallon, GH200/230/300 (not shown)	1	198	117559	O-RING	2
				199	189920	STRAINER	1
					* Included in Accessory Kit 288481 (10 mesh) or Accessory Kit 289132 (16 mesh)		



Чертеж деталей - Все распылители



ti8824b

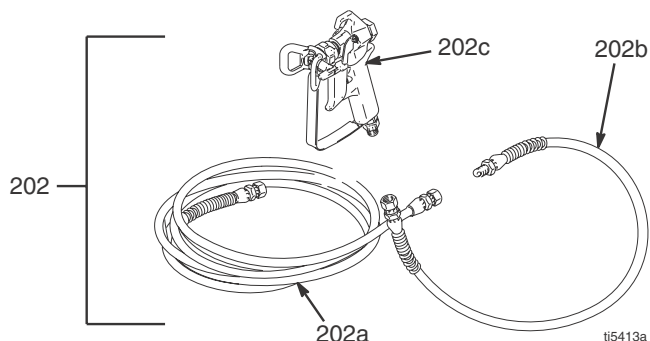
## Список деталей

Ref	Part	Description	Qty	
129▲◆✓	15B063	LABEL	1	
143▲◆	15K430	LABEL, GH130	1	
	15K432	LABEL, GH200	1	
	15K434	LABEL, GH230	1	
	15K436	LABEL, GH300	1	
239◆	15H953	MANIFOLD, GH130	1	
	15J278	MANIFOLD, GH200	1	
	15J279	MANIFOLD, GH230 & 300	1	
242◆	15B564	SCREW, cap socket	4	
243‡◆	117739	WIPER, rod	1	
244‡◆	112342	BEARING, rod	1	
245‡◆	112561	PACKING, block	1	
246‡◆	117283	PACKING, o-ring	2	
247	288344	CLAMP, pump; GH 200, 230, 300	1	
253‡◆✓	108014	PACKING, o-ring	1	
254‡◆✓	178226	SEAL, piston	1	
256‡◆✓	178207	BEARING, piston	1	
263◆	246176	SLEEVE, hydraulic cylinder, kit, GH130 & 200	1	
	248991	SLEEVE, hydraulic cylinder, kit, GH230 & 300)	1	
264◆	15A726	NUT, jam	1	
265◆	288735	KIT, repair, trip rod, piston; GH130 only	1	
	288736	KIT, repair, trip rod, piston; GH 200 only	1	
	288737	KIT, repair, trip rod, piston; GH 230/300 only	1	
266◆	117607	FITTING, elbow std thd	2	
267✓◆	106276	SCREW, cap, hex head	1	
268✓◆	155685	PACKING, o-ring	1	
269✓◆	178179	WASHER, sealing	1	
270✓◆	100139	PLUG, pipe	1	
271◆	198629	TUBE, hydraulic, supply, GH130 & 200	1	
	15E596	TUBE, hydraulic, supply, GH230 & 300	1	
272◆	117609	FITTING, tee, branch, str thd	1	
	273	117328	FITTING, nipple, straight	1
	274	117441	VALVE, ball	1
	275	116813	FITTING, nipple, hydraulic	1
	276	15J819	TUBE, hydraulic, supply, GH130	1
		15J846	TUBE, hydraulic, supply, GH200	1
		15J864	TUBE, hydraulic, supply, GH230, GH300	1
	279	105510	WASHER, lock, spring (hi-col-lar), GH200, GH230, GH300	2
	280	101550	SCREW, cap, sch	2
	282▲◆✓	15B804	LABEL	1
	283▲◆	192840	LABEL	1
	288	15J824	TUBE, hydraulic, return, GH130	1
		15J845	TUBE, hydraulic, return, GH200	1
		15J863	TUBE, hydraulic, return, GH230 & 300	1
	289	15J503	SHIELD, rod, model 255095 only	1
	290	288741	KIT, repair, pin/spacer; GH 200, 230, 300	1
	291	15J417	BOLT, adjustment; GH 200, 230, 300	1
	292◆	15F584	LABEL	1

- ▲ Наклейки с символами опасности и предупреждениями предоставляются бесплатно
- ◆ Содержится в ремкомплекте для гидравлического мотора: 288758 - GH130; 288759 - GH200; 288760 - GH230 & 300
- ✓ Содержится в комплекте для отцепного штока /поршня: 288735 - GH130; 288736 - GH200; 288737 - GH230 & 300
- ‡ Содержится в комплекте 246174 для уплотнения

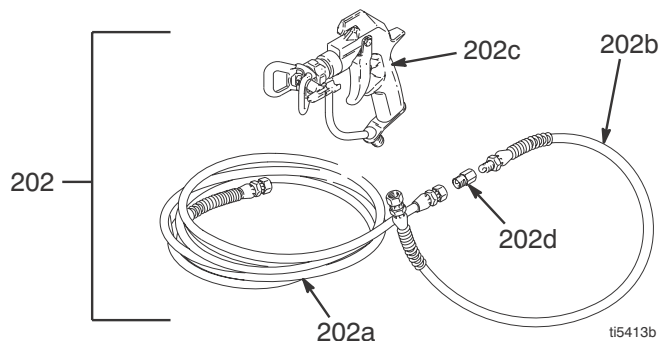
## Распылители GH 130 и 200 с распыляющим пистолетом и шлангами

Ref No.	Part No.	Description	Qty.
202	287036	KIT, gun, Contractor 3300 psi (227 bar, 22.7 MPa) Includes 202a - 202d	1
202a	243341	HOSE, grounded, nylon; 1/4 in. ID; cpld 1/4-18 npsm; 50 foot (15 m); spring guards both ends 3300 psi (227 bar, 22.7 MPa)	1
202b	277322	HOSE, grounded, nylon; 3/16 in. ID; cpld 1/4 npt(m) x 1/4 npsm(f); 3 foot (0.9 m); spring guards both ends 3300 psi (227 bar, 22.7 MPa)	1
202c	288420	Contractor Spray Gun Includes 517 RAC® X SwitchTip and HandTite™ Guard See 311861 for parts	1



## Распылители GH 230 и 300 с распыляющим пистолетом и шлангами

Ref No.	Part No.	Description	Qty.
202	287042	KIT, gun, Silver 3300 psi (227 bar, 22.7 MPa) Includes 202a - 202d	1
202a	240797	HOSE, grounded, nylon; 3/8 in. ID; cpld 3/8-18 npsm; 50 foot (15 m); spring guards both ends 3300 psi (227 bar, 22.7 MPa)	1
202b	277322	HOSE, grounded, nylon; 3/16 in. ID; cpld 1/4 npt(m) x 1/4 npsm(f); 3 foot (0.9 m); spring guards both ends 3300 psi (227 bar, 22.7 MPa)	1
202c	246240	Silver Spray Gun Includes 517 RAC® X SwitchTip and HandTite™ Guard See 311254 for parts	1
202d	159841	ADAPTER, 3/8 X 1/4 in. npt	1



## Технические данные

Sprayer	Fluid Pressure psi (bar)	Hydraulic Reservoir Capacity Gallons (Liters)	Maximum Hydraulic Pressure psi (bar)	Engine HP (kW)	Maximum Delivery gpm (lpm)	Maximum Tip size	Fluid Inlet in.	Hose Connection	Fluid Outlet
								npsm(m)	npt(f)
GH 130	3300 (227)	1.25 (4.75)	1510 (104)	4.0	1.30 (5.9)	0.037	3/4 npt (m)	1/4	3/8
GH 200	3300 (227)	1.25 (4.75)	1855 (128)	5.5	2.15 (9.8)	0.047	1 5/16-12 UN-ZA	1/4	3/8
GH 230	3300 (227)	1.25 (4.75)	1855 (128)	6.5	2.35 (10.7)	0.053	1 5/16-12 UN-ZA	3/8	3/8
GH 300	3300 (227)	1.25 (4.75)	1855 (128)	9.0	3.0 (11.4)	0.057	1 5/16-12 UN-ZA	3/8	3/8

Основные смачиваемые детали распылителя:

Оцинкованная и никелированная углеродистая сталь, нержавеющая сталь, PTFE ацеталь, хромированные материалы, кожа, полиэтилен сверхвысокой молекулярной массы V-Maxt, алюминий, нержавеющая сталь, карбид вольфрама, керамика, нейлон, алюминий

### Уровни шума\*

Двигатель	Звуковое давление дБ(А)	Акустическая мощность дБ(А)
4,0 л.с.	88	103
5,5 л.с.	96	110
6,5	96	110
9,0	96	110

\*Измерено в условиях максимальной номинальной нагрузки (только газ).

### Размеры

Распылитель	Вес фунтов (кг)	Ширина дюймов (см)	Длина дюймов (см)
GH 130	155 (70,3)	24 (61)	41 (104,1)
GH 200	160 (73,4)	24 (61)	41 (104,1)
GH 230	168 (75,6)	24 (61)	48 (121,92)
GH300	195 (87,8)	24 (61)	48 (121,92)

## Стандартная гарантия Graco

Graco warrants all equipment referenced in this document which is manufactured by Graco and bearing its name to be free from defects in material and workmanship on the date of sale to the original purchaser for use. With the exception of any special, extended, or limited warranty published by Graco, Graco will, for a period of twelve months from the date of sale, repair or replace any part of the equipment determined by Graco to be defective. This warranty applies only when the equipment is installed, operated and maintained in accordance with Graco's written recommendations.

This warranty does not cover, and Graco shall not be liable for general wear and tear, or any malfunction, damage or wear caused by faulty installation, misapplication, abrasion, corrosion, inadequate or improper maintenance, negligence, accident, tampering, or substitution of non-Graco component parts. Nor shall Graco be liable for malfunction, damage or wear caused by the incompatibility of Graco equipment with structures, accessories, equipment or materials not supplied by Graco, or the improper design, manufacture, installation, operation or maintenance of structures, accessories, equipment or materials not supplied by Graco.

This warranty is conditioned upon the prepaid return of the equipment claimed to be defective to an authorized Graco distributor for verification of the claimed defect. If the claimed defect is verified, Graco will repair or replace free of charge any defective parts. The equipment will be returned to the original purchaser transportation prepaid. If inspection of the equipment does not disclose any defect in material or workmanship, repairs will be made at a reasonable charge, which charges may include the costs of parts, labor, and transportation.

Graco's sole obligation and buyer's sole remedy for any breach of warranty shall be as set forth above. The buyer agrees that no other remedy (including, but not limited to, incidental or consequential damages for lost profits, lost sales, injury to person or property, or any other incidental or consequential loss) shall be available. Any action for breach of warranty must be brought within two (2) years of the date of sale.

**GRACO MAKES NO WARRANTY, AND DISCLAIMS ALL IMPLIED WARRANTIES OF MERCHANTABILITY AND FITNESS FOR A PARTICULAR PURPOSE, IN CONNECTION WITH ACCESSORIES, EQUIPMENT, MATERIALS OR COMPONENTS SOLD BUT NOT MANUFACTURED BY GRACO.** These items sold, but not manufactured by Graco (such as electric motors, switches, hose, etc.), are subject to the warranty, if any, of their manufacturer. Graco will provide purchaser with reasonable assistance in making any claim for breach of these warranties.

In no event will Graco be liable for indirect, incidental, special or consequential damages resulting from Graco supplying equipment hereunder, or the furnishing, performance, or use of any products or other goods sold hereto, whether due to a breach of contract, breach of warranty, the negligence of Graco, or otherwise.

### **ДЛЯ ПОКУПАТЕЛЕЙ КОМПАНИИ GRACO, ГОВОРЯЩИХ НА РУССКОМ ЯЗЫКЕ**

Стороны подтверждают свое согласие с тем, что настоящий документ и вся документация и извещения, а также юридические процедуры, начатые, возбужденные или исполняемые в соответствии с настоящим документом, или имеющие к нему прямое или косвенное отношение, будут исполняться и вестись на английском языке.

### **ADDITIONAL WARRANTY COVERAGE**

Graco does provide extended warranty and wear warranty for products described in the Graco Contractor Equipment Warranty Program".

*TO PLACE AN ORDER*, contact your Graco distributor, or call **1-800-690-2894** to identify the nearest distributor.

All written and visual data contained in this document reflects the latest product information available at the time of publication.

Graco reserves the right to make changes at any time without notice.

This manual contains Russian. MM 311797

**Graco Headquarters:** Minneapolis  
**International Offices:** Belgium, China, Japan, Korea

**GRACO INC. P.O. BOX 1441 MINNEAPOLIS, MN 55440-1441**

[www.graco.com](http://www.graco.com)

1/2007